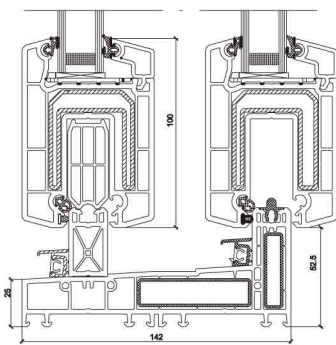
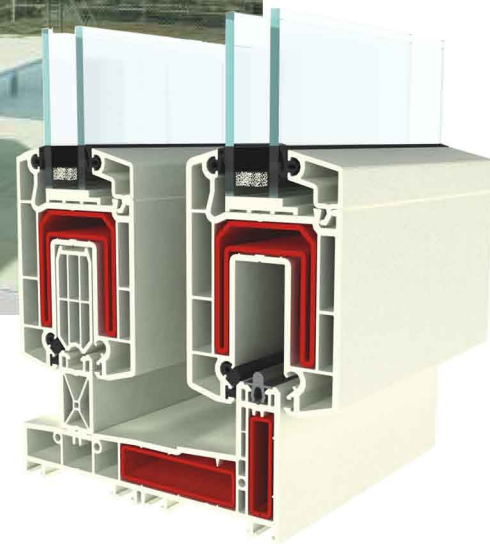




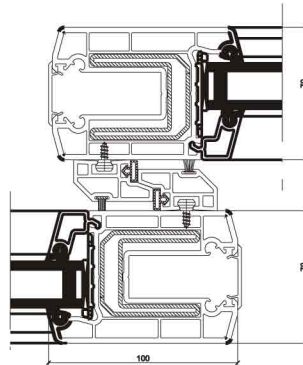
GP GROUP
Fábrica de Cortinas y Aberturas



corredera ELEVADORA



detalle corte



detalle cruce de hojas

MEDIDAS MAXIMAS
ANCHOxHOJA:3.0m
ALTOxHOJA:2.5m
ACRISTALAMIENTO: hasta 42mm

Con aberturas GpGroup y un acristalamiento adecuado se puede ahorrar hasta un 50% de la energía en refrigeración o calefacción en comparación a ventanas standard de tipo simple.

Coefficiente de transmisión térmica 0.16w(mk)2

La cámara de aire controla la transmisión por CONVECCIÓN. Los vidrios reducen la transmisión por CONDUCCIÓN.

El tipo de vidrio elegido controla el ingreso de calor por RADIACIÓN.

PERFILERÍA DE PVC:Fabricada bajo normas DIN 16.830, UNE 53.360, DIN7748, UNE EN 12608

JUNTAS: Fabricadas en EPDM (Etileno-Propileno-Dieno-Monómero) según norma DIN 7863, colocadas en dos anillos perimetrales en marco y hoja resistentes a los rayos UVA, salitre, ozono y polución ambiental, alta resistencia al envejecimiento.

HERRAJES: De procedencia europea, provistos por las firma ROTO FRANK. Fabricados en acero y zinc bicromatado.

Características:

*Profundidad 142mm
*Refuerzos interiores de 25 a 3 mm de espesor en acero galvanizado.

*Acristalamiento de 16 a 42mm
*Color blanco y foliado 2 caras

*Peso máximo por hoja 250kg
* Ideal para grandes luces